

Professionelle elektronische Insektenkontrolle

**Bitte lesen Sie sich diese Gebrauchsanweisung aufmerksam durch und verwahren Sie sie gut auf.**

## ALLURE™

Der **Allure™** ist Teil der Insect-O-Cutor® Produktreihe und bietet einen effektiven und flexiblen Schutz gegen Fluginsekten durch die Nutzung von Synergetic® Hochleistungs UV-Röhren. Das Gerät ist aus Edelstahl sowie UV beständigem Polycarbonat gefertigt und kann wahlweise an die Wand oder Decke montiert werden oder als Standgerät genutzt werden.

## LIEFERUMFANG:

- 1 x **Allure™** Fliegenfanggerät
- 1 x Netzkabel
- 2 x Hochleistungs UV-Röhren (vorinstalliert)
- 1 x Herausnehmbare Auffangschale (vorinstalliert)
- 2 x Schrauben und Dübel für die Wandbefestigung
- 2 x Hacken zum Aufhängen

**WARNUNG:** DAS GERÄT MUSS GEERDET UND AN SEINER ENDGÜLTIGEN POSITION AUFGESTELLT SEIN, BEVOR ES AN DIE STROMVERSORGUNG ANGESCHLOSSEN WIRD.

## PRODUKTE ZUR INSEKTENKONTROLLE

Der **Allure™** nutzt Hochleistungs UV-Röhren zur Anlockung von Fluginsekten und tötet sie mit einem Stromschlag mithilfe des Stromgitters bevor sie in einer herausnehmbaren Auffangschale gesammelt werden.

## WARNUNG

Der **Allure™** ist außerhalb der Reichweite von Kindern und ungeschultem Personal zu betreiben. Wenn das Netzkabel beschädigt ist muss es von einem ausgebildeten Elektriker ausgetauscht werden. Austausch kabel können Sie von P+L Systems oder von Ihrem Lieferanten beziehen.

Das Gerät ist ausschließlich für den Gebrauch im Hausinneren geeignet. Es ist nicht in Scheunen, Ställen oder ähnlichen Orten zu gebrauchen, wo es der Witterung ausgesetzt ist. Außerdem darf es nicht in Räumen betrieben werden, in denen sich entflammbare oder explosive Stoffe befinden oder es sehr staubig ist.

## NUTZUNGSBEREICHE

Der **Allure™** sollte idealerweise etwa zwei Meter über den Boden auf Höhe der Arbeitsfläche angebracht werden. Vermeiden Sie es das Gerät zu hoch oder zu tief zu platzieren. Achten Sie darauf, dass das Gerät an der dunkelsten Stelle des zu schützenden Raumes betrieben wird, damit möglichst keine Konkurrenz mit natürlichem Tageslicht oder direkter Sonneneinstrahlung entsteht. Zudem sollte der **Allure™** an Orten mit wenig Luftströmung platziert werden, also mit größtmöglichem Abstand zu Fenstern und Türen. Idealerweise sollte das Gerät so angebracht werden, dass es von jeder Stelle des Raumes sichtbar ist.

## NUTZUNGSDAUER

Der **Allure™** sollte idealerweise 24 Stunden am Tag betrieben werden um sicher zu gehen, dass Ihre Räumlichkeiten frei von Fluginsekten sind. Das Gerät arbeitet in der Nacht am effektivsten, da es keine weiteren Lichteinflüsse gibt.

## GARANTIE

Wir gewähren für den **Allure™** eine Garantie von 3 Jahren.\* Die Benutzung von nicht erprobten und anerkannten Ersatzteilen kann zum Erlöschen der Garantie führen.

\*Keine Garantie auf UV-Röhren und Starter. Die Garantie beinhaltet zudem keinen Ersatz für Beschädigungen durch fehlerhaften Einsatz, falschen Gebrauch oder Einsatz in einer falschen Umgebung.

## MONTAGE

DIE MONTAGE SOLLTE NUR VON EINEM TECHNIKER AUSGEFÜHRT WERDEN.

Zum Anbringen des **Allure™** vergleichen Sie bitte den Abschnitt Montagemöglichkeiten in dieser Gebrauchsanweisung. Das Gerät ist außerhalb der Reichweite von Kindern zu installieren und mithilfe des mitgelieferten Netzkabels an ein geeignetes Stromnetz anzuschließen. Vergewissern Sie sich ob das Gerät für Ihr Stromnetz geeignet ist, indem Sie das Hinweisschild, das auf dem Gerät angebracht ist, beachten.

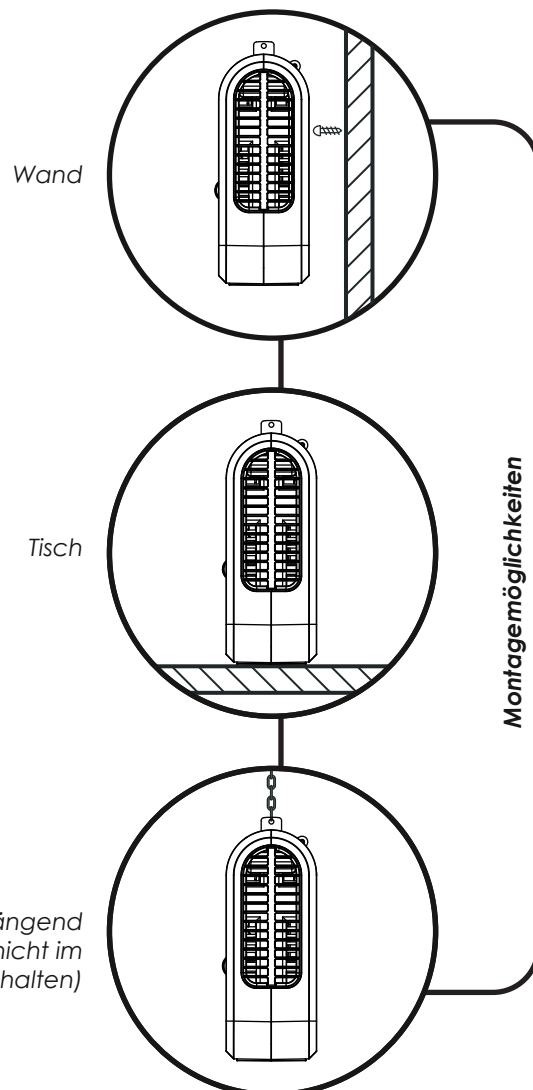
## REINIGUNG

BEVOR SIE MIT DER REINIGUNG DES GERÄTS BEGINNEN, VERGEWISSERN SIE SICH IMMER, DASS SIE DAS GERÄT AUSGESCHALTET HABEN UND ES VON DER STROMZUFUHR GETRENNT HABEN. DIE REINIGUNG SOLLTE VOM TECHNISCHEN PERSONAL AUSGEFÜHRT WERDEN.

Es wird empfohlen einmal monatlich eine Reinigung des Geräts durchzuführen. Dabei sollten Sie das Gerät gründlich und sorgfältig mit Hilfe eines feuchten Tuches von Schmutzpartikeln befreien. Stellen Sie sicher, dass der **Allure™** komplett trocken ist bevor er wieder an die Stromzufuhr angeschlossen wird.

## ABSTAND DER BOHRLÖCHER

BEFESTIGUNGSART	Allure 30
Wand	460mm
Tisch	-
Decke	555mm



Decke hängend  
(Kette ist nicht im  
Lieferumfang enthalten)

## ENTFERNEN DER AUFFANGSCHALE

Die Auffangschale ist mit der Stromversorgung verbunden, beim Entfernen wird das Gerät automatisch vom Netz getrennt. Dies gewährleistet einen sicheren Zugang für Wartungs- und Reinigungsarbeiten. Wird die Auffangschale nach Entfernung wieder in den **Allure™** geschoben, stellen Sie bitte sicher, dass sie sich vollständig in der richtigen Position befindet damit das Gerät wieder mit Strom versorgt werden kann.

Ist die Auffangschale entfernt, kann man durch ziehen (in Richtung Mitte des Gerätes) der zwei Federknöpfe am oberen Außenbereich die Frontklappe nach unten öffnen, welche dann während Reinigungs- und Wartungsarbeiten als Halter für die Auffangschale genutzt werden kann. Ein Öffnen der Frontklappe ist ohne Entfernung der Auffangschale nicht möglich.

## UV-RÖHRENWECHSEL

BEVOR SIE MIT DER WARTUNG DES GERÄTS BEGINNEN, VERGEWISSERN SIE SICH IMMER, DASS SIE DAS GERÄT AUSGESCHALTET HABEN UND ES VON DER STROMZUFUHR GETRENNT HABEN. DER UV-RÖHRENWECHSEL SOLLTE VOM TECHNISCHEN PERSONAL AUSGEFÜHRT WERDEN.

Um die Effizienz Ihres **Allure™** Fliegenfängers aufrecht zu erhalten sollten Sie die UV-Röhren alle 12 Monate wechseln. Die Intensität des UV-Lichtes sinkt nach etwa 12 Monaten unter ein effektives Anlocklevel, da die Phosphorschicht, welche für eine korrekte Abstrahlung der UV-Wellenlänge sorgt, verbraucht ist und der UV-Lichtoutput kontinuierlich nachlässt. Um die UV-Röhren zu wechseln gehen Sie folgendermaßen vor:

1. Entfernen Sie die Auffangschale
2. Öffnen Sie die Frontklappe
3. Drehen Sie die UV-Röhre um 90°
4. Ziehen Sie die UV-Röhre aus ihrer Halterung
5. Entsorgen Sie die UV-Röhre gemäß Ihrer lokalen WEEE Bestimmungen

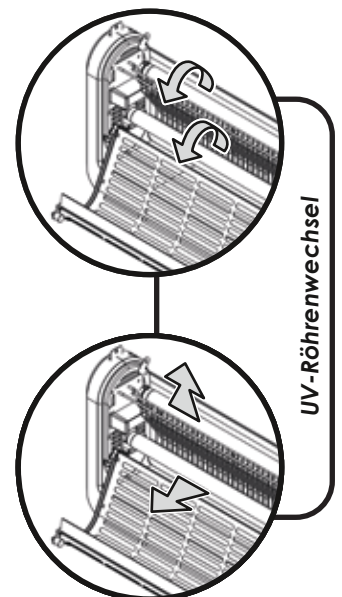
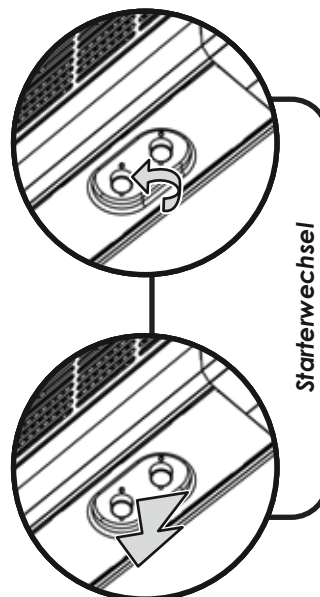
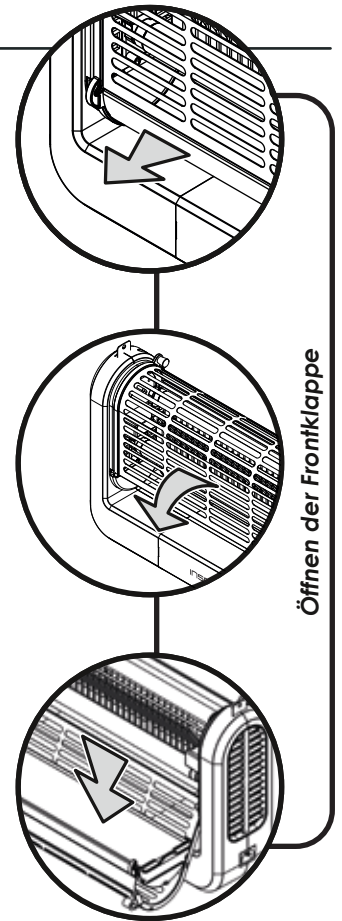
## STARTERWECHSEL

BEVOR SIE MIT DER WARTUNG DES GERÄTS BEGINNEN, VERGEWISSERN SIE SICH IMMER, DASS SIE DAS GERÄT AUSGESCHALTET HABEN UND ES VON DER STROMZUFUHR GETRENNT HABEN. DER STARTERWECHSEL SOLLTE VOM TECHNISCHEN PERSONAL AUSGEFÜHRT WERDEN.

Die Starter geben einen Funken ab um die UV-Röhren zum Leuchten zu bringen. Ebenso wie die UV-Röhren nutzen sie sich ab und sollten daher in den gleichen Intervallen gewechselt werden.

Die Starter befinden sich am Boden Ihres **Allure™** Geräts um einen einfachen Austausch zu gewährleisten. Um die Starter zu wechseln gehen Sie folgendermaßen vor:

1. Drehen Sie den Starter gegen den Uhrzeigersinn (linksdrehend)
2. Ziehen Sie den Starter aus seiner Halterung



### TECHNISCHE DATEN / ERSATZTEILE

<b>Ausführung</b>	Allure 30
<b>Spannung</b>	230V ~ 50Hz
<b>Abmessung (mm)</b>	590 x 305 x 120
<b>Wirkungsbereich</b>	120 m <sup>2</sup>
<b>Gewicht</b>	4.0 kg
<b>Lichtausstoß</b>	30 Watt
<b>UV-Röhren</b>	2 x TG15-18
<b>Starter</b>	2 x I154

**DANGEROUS VOLTAGE**